



# Schiedel GARDEN FIREPLACE

## Installationsanleitung

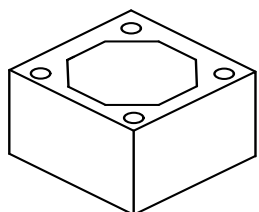
Modelle 500, 950 und 1200

Bauen, Verputzen, Schamottesteine und Zubehör

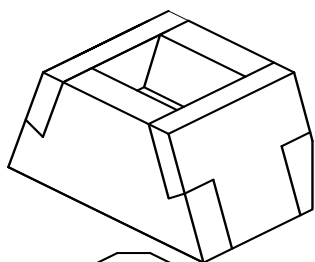
# Garten 500

\* Dies zeigt den unteren Rundholzspeicher (wie im Lieferumfang enthalten), aber die Nebenspeicher werden nicht angezeigt (falls gekauft).

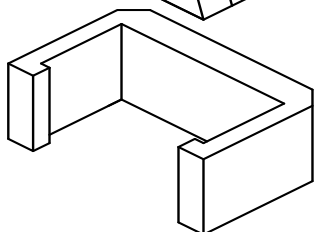
Kaminblock



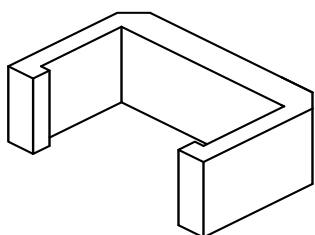
Versammeln  
Vorne Hinten  
und Seiten.



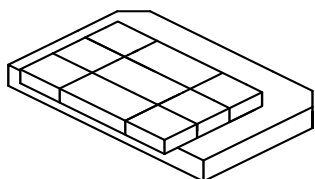
C-Abschnitt



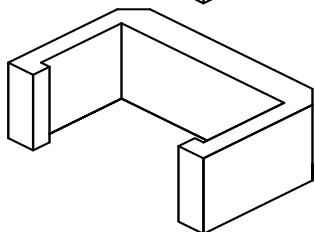
C-Abschnitt



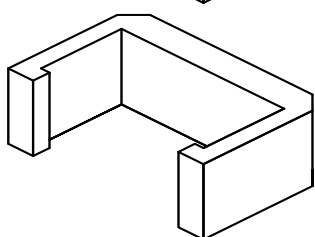
Grundplatte



C-Abschnitt



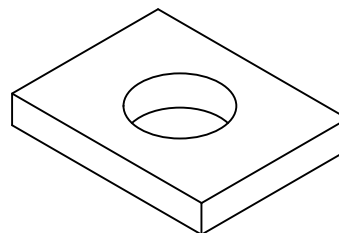
C-Abschnitt



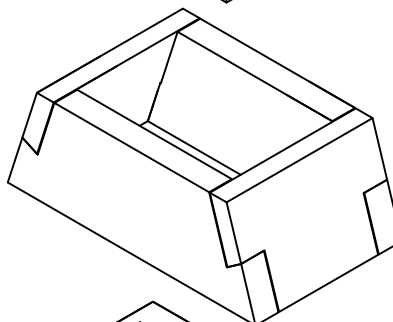
# Garten 950/1200

\* Beachten Sie, dass das Bild unten nicht den unteren Protokollspeicher enthält

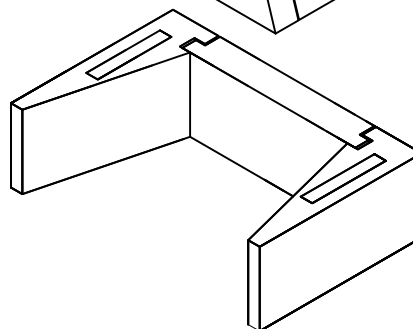
Deckplatte



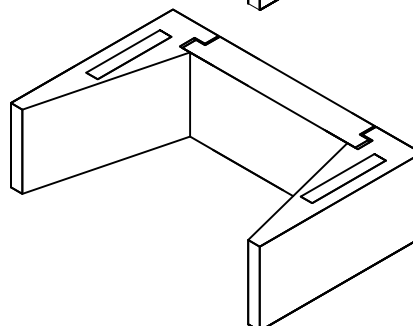
Versammeln  
Vorne Hinten  
und Seiten.



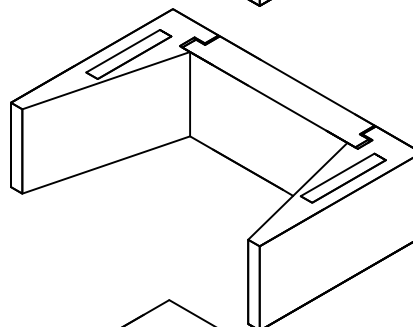
Seiten  
und  
zurück



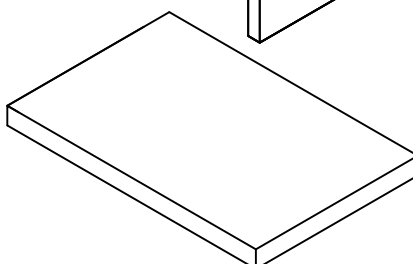
Seiten  
und  
zurück



Seiten  
und  
zurück



Base  
Teller



# Anleitung - Gartenkamin 500



Schaffen Sie eine geeignete Basis. Wir empfehlen 100 mm dicken Stahlbeton. Betten Sie die beiden C-Profile mit dem mitgelieferten Kleber. Prüfen Sie, ob jede Stufe eben ist.



Lippenkleber-Fugenkleber nach Anleitung auf der Tüte mischen. Tragen Sie 15-20 mm Perlen mit dem mitgelieferten Applikationsbeutel auf, wie in der Abbildung oben gezeigt.



Auf die Kamingrundplatte kleben



Kleben Sie die nächsten beiden C-Abschnitte an



Die Raffung vorne, hinten und an den Seiten ankleben.



Kleben Sie die 2 x Schornsteinblöcke auf. Überprüfen Sie, ob alles eben ist und wischen Sie überschüssigen Kleber ab.

# Anleitung - Holzlager für 950/1200



Schaffen Sie eine geeignete Basis. Wir empfehlen 100 mm dicken Stahlbeton. Verbetten Sie die Grundplatte mit dem mitgelieferten Kleber oder Mörtelmischung. Prüfen Sie, ob jede Stufe eben ist.



Lippenkleber-Fugenkleber nach Anleitung auf der Tüte mischen. Tragen Sie 15-20 mm Perlen mit dem mitgelieferten Applikationsbeutel auf, wie in der Abbildung oben gezeigt.



Drücken Sie eine Seite fest und tragen Sie den Lippenkleber wie abgebildet auf.



Drücken Sie wieder an Ort und Stelle und die andere Seite.



Drücken Sie das Mittelteil nach unten auf den Kleber und tragen Sie den Kleber wie abgebildet auf.



Drücken Sie die Grundplatte der Feuertruhe nach unten auf das Holzlager. Überprüfen Sie immer wieder, ob alles eben ist und entfernen Sie überschüssigen Kleber.

# Anleitung - Feuertruhe 950/1200



Verbetten Sie die Bodenplatte mit dem mitgelieferten Kleber auf dem Rundholzlager oder einem geeigneten 100 mm dicken Stahlbetonsockel. Überprüfen Sie, ob jede Stufe eben ist.



Drücken Sie eine Seite fest und tragen Sie den Lippenkleber wie abgebildet auf.



Drücken Sie wieder an Ort und Stelle und die andere Seite.

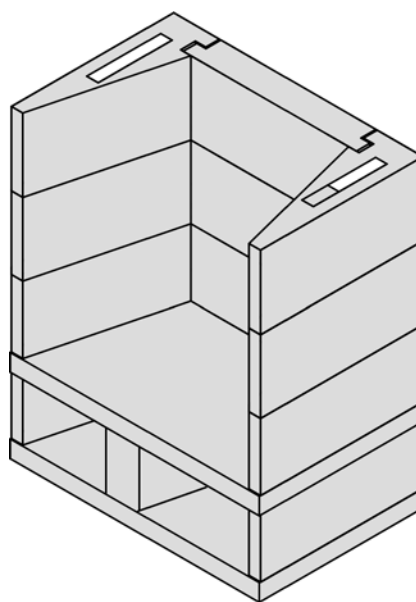


Tragen Sie den Lippenkleber auf die erste Schicht auf.



Sie fügen weiter hinzu und stellen sicher, dass alle Stufen eben sind. Es wird drei Reihen geben.

Zu diesem Zeitpunkt sollte der Kamin dem Bild mit drei Reihen des Kaminbereichs, einer Bodenplatte und darunter dem optionalen Holzlager, wenn es hinzugefügt wurde, ähneln.



## Anleitung - Sammeleinheit 950/1200



Kleben Sie die Raffung hinten und vorne auf.



Tragen Sie Kleber für die Seitenelemente auf.



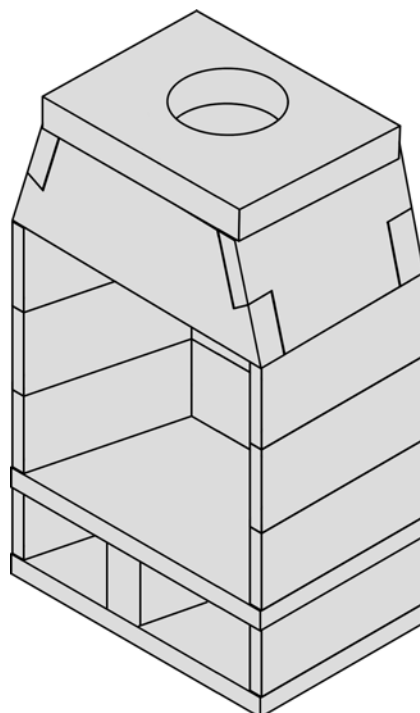
Setzen Sie die seitlichen Raffelemente ein.



Kleben Sie die obere Platte mit dem Loch näher nach hinten versetzt. Entfernen Sie überschüssigen Kleber.

Die Feuertruhe ist nun fertig und die Schornsteinblöcke werden hinzugefügt.

Zu diesem Zeitpunkt sollte der Kamin dem Bild mit ähneln Sammeleinheit über den drei Reihen der Feuertruhe, eine Bodenplatte und darunter der optionale Holzspeicher, falls dieser hinzugefügt wurde.



# Anleitung - Schornsteinblöcke 950/1200



Kleber in Form des Schornsteinblocks verteilen.



Platzieren Sie den ersten Schornsteinblock und überprüfen Sie, ob er richtig ist Position.



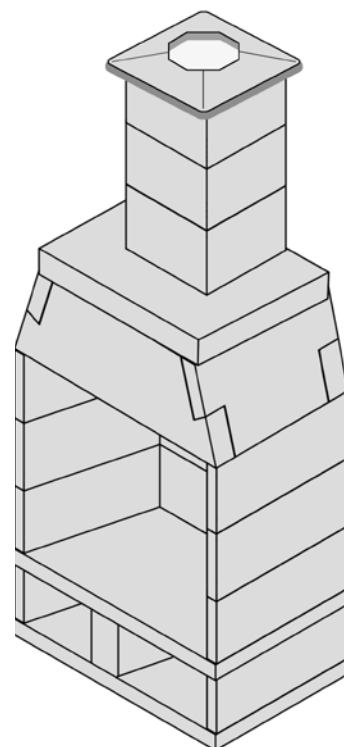
Kleben Sie die nächsten beiden Schornsteinblöcke auf.



Kleben Sie die Kappe auf.

Der Kamin ist jetzt komplett mit Schornsteinblöcken und Abdeckung.

Nachdem der Kleber handtrocknen ist, beginnt die Renderphase.



# Anleitung - 950/I200 . Verputzen



## Putz verputzen

Von einer sachkundigen Person zu mischen und auf die Oberfläche zu kleben und zu glätten. Da es sich um hitzebeständigen Putz handelt, ist beim Verteilen mehr Sorgfalt und Druck erforderlich, im Vergleich zu herkömmlichem Putz, der viel glatter ist.

Putzputz ist für eine Schicht ausgelegt, wenn Sie mehrere Schichten benötigen, müssen Sie mehr Putz kaufen.



Brennen Sie die Fasern auf der äußeren Oberfläche vor dem Rendern ab.



Mischen Sie den Putz gemäß den Anweisungen



Rendern Sie die Flächen.



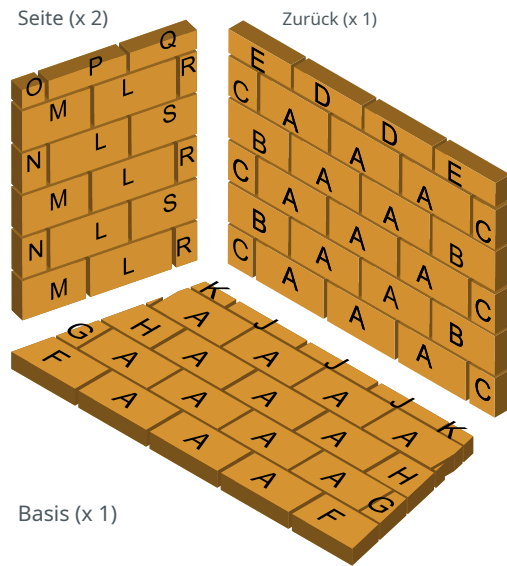
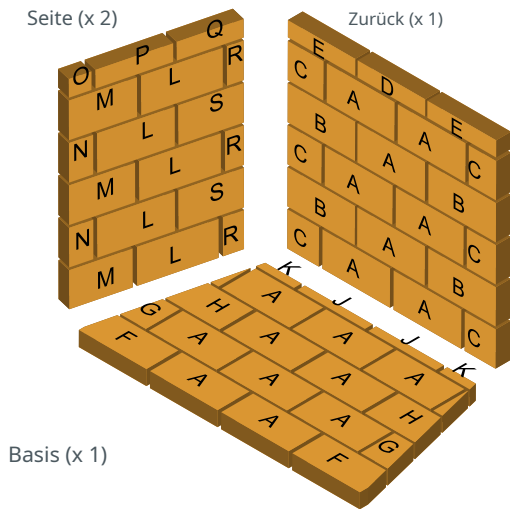
Stellen Sie sicher, dass die Kanten glatt sind und warten Sie, bis sie getrocknet sind.





## Garten 950 Schamottesteine

## Garten 1200 Schamottesteine



Backstein	L	W	D
EIN	230	114	50
B	214	114	50
C	95	114	50
D	230	52	50
E	214	52	50
F	220	114	50

Backstein	L	W	D
G	71	114	50
H	160	114	50
ich	<small>fünfzehn</small>	114	50
J	230	20	25
K	102	20	50
L	230	114	25

Backstein	L	W	D
M	156	114	25
Nein	78	114	25
Ö	78	52	25
P	230	52	25
Q	156	52	25
R	78	114	25
S	156	114	25

Hinweis für alle Modelle

8mm Abstand zwischen den Steinen.

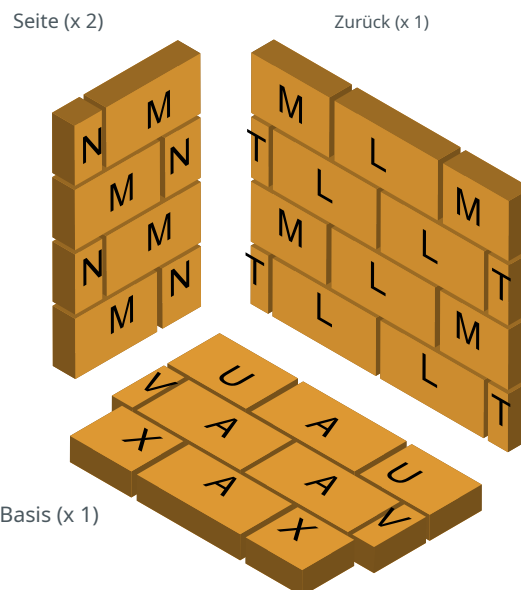
Gebettet auf 1-3 mm dickem Schamottemörtel

Schamotte zum Aufkleben und Verfugen mit dem Calderys Schamottmörtel gemäß beiliegender Anleitung

Größen in mm

## Garden 500 Firebrick-Layout und Details

Denken Sie vor dem Verkleben der Ziegel daran, die 8 x Klammern (4 auf jeder Seite), die auf den Schamottesteinen getragen werden, vor der nächsten Reihe von Schamottesteine werden hinzugefügt. Das sind Unterstützung ts für den Grill.



Backstein	L	W	D
EIN	230	114	50
L	230	114	25
M	156	114	25
Nein	78	114	25
T	35	114	25
U	154	114	50
V	35	114	50
X	124	114	50

Größen in mm

# Anleitung - Schamottsteine



Mörtelsack - Zum Aufkleben von Schamottesteinen und zum Einspitzen. auf Tasche.



Schamottestein auf 3 mm dickem Schamottsteinmörtel legen. Verwenden Sie die Tabellen als Leitfaden.



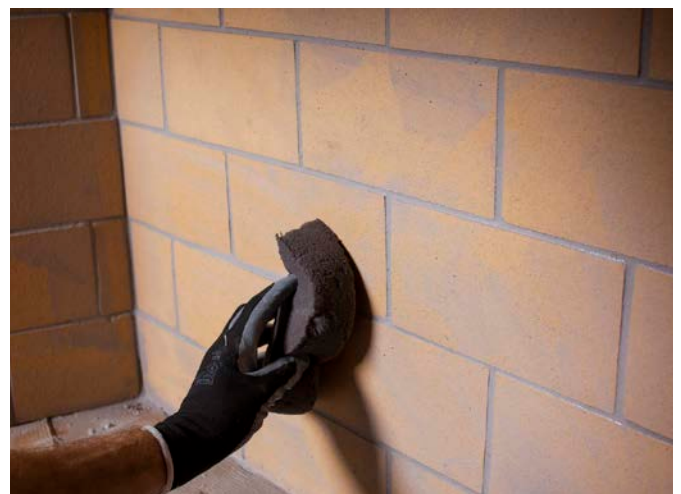
Vervollständigen Sie die unteren Ziegel und kleben Sie dann die hinteren Schamottesteine auf.  
Verwenden Sie einen Fliesenabstandshalter, um einen Abstand von 8 mm einzuhalten.



Kleben Sie die Seitensteine. Die Lücken zwischen den Steinen müssen 8 mm betragen.



Richten Sie die Feuerböcke, nachdem alle eingeklebt wurden.



Überschüssigen Mörtel entfernen.

## Anleitung - Protokollhalter



Bohren Sie 2 x 12 mm Durchmesser Löcher in die vordere Reihe der Schamottesteine. Schieben Sie die Holzhalter-Halter in Position.



Schieben Sie dann die Holzhaltestangen in die Schlitzte.

## Anleitung - Regenkappe und oberer Ring



Regenkappe und oberer Ring, falls gekauft.



Drücken Sie die Stahlzinken heraus, damit sie eng an der Innenseite der Betonabdeckung anliegen

Sobald Build und Rendering abgeschlossen sind, verwenden Sie es bitte frühestens 72 Stunden nach Fertigstellung.

Beim ersten Gebrauch immer zuerst ein kleines Feuer anzünden und das Feuer vergrößern, wenn die Feuertruhe ausgetrocknet ist. Nur trocken und gewürzt verwendet.

**SCHIEDEL**

Schiedel GmbH  
Friedrich-Schiedel-Strasse 2-6  
4542 Nußbach  
T 05076161-100

[bestellung.at@schiedel.com](mailto:bestellung.at@schiedel.com)  
[www.schiedel.at](http://www.schiedel.at)

Das ideale Kombipaket aus Ofen und Schornstein für jede  
Hausbebauung, Blockhaus, Wintergarten oder Nebengebäude.

Kontaktieren Sie uns für weitere Informationen.

Folgen Sie uns auf Social Media



A **standard**  
INDUSTRIES COMPANY